

# 山东省 排污单位自行监测方案

**企业名称：** 山东巴德士化工有限公司

**监测单位：** 山东昊鑫检测技术有限公司

**备案日期：** 2021年6月1日

## **山东巴德士化工有限公司自行监测方案**

根据《企业事业单位环境信息公开办法》、《国家重点监控企业自行监测及信息公开办法（试行）》和《排污单位自行监测技术指南》的规定，制定本企业自行监测方案。

## 一、基本情况

企业名称	山东巴德士化工有限公司	行业类别	涂料制造
曾用名		注册类型	私营企业
组织机构代码		社会信用代码	913701815822159327
企业规模	小型	对应市平台自动监控企业	
中心经度	E 117° 27' 14.51"	中心纬度	N 36° 54' 21.53"
企业注册地址	山东省济南章丘市辛寨镇魏家村西	邮编	250204
企业生产地址	山东省济南章丘市刁镇魏家村西化工北路	邮编	250204
法定代表人	孙轶群	企业网址	
企业类别	废气	所属集团	
建成投产年月		管理级别	
许可证编号		许可证发证日期	
控制级别	废气: <input type="checkbox"/> 国控 <input type="checkbox"/> 省控 <input type="checkbox"/> 市控 <input checked="" type="checkbox"/> 其它		
环保联系人	夏恒镇	联系电话	
传真		联系人手机	18660174903
电子邮箱	badese110@163.com		
企业生产情况	企业现有醇酸树脂生产车间、PU家具漆生产车间、乳胶漆生产车间。		
企业污染治理情况	企业建有蓄热式燃烧炉（RTO），油漆车间、树脂车间、储罐区储罐、危险废弃物仓库、污水处理站、品控化验室产生的废气通过集气罩收集后通过管道送至RTO炉处理；乳胶漆车间投料过程中产生的含尘废气通过除尘器处理；厂区生产过程中产生的废水送至污水处理站处理；树脂车间生产过程中产生的酯化水通过废水燃烧炉处理。		
备注			

## 二、监测内容

废气自行监测内容表

监测项目 监测内容		排放口	监测点位	监测频次	执行排放标准	标准限值	监测方法	分析仪器	备注
监测 指标	苯	DA001	RTO 炉排气筒	1 季度/次	挥发性有机物排放标准 第 6 部分：有机化工行业 (DB37/2801.6-2018)	1 mg/m <sup>3</sup>	委托第三方	委托第三方	手工监测
	甲苯	DA001	RTO 炉排气筒	1 季度/次	挥发性有机物排放标准 第 6 部分：有机化工行业 (DB37/2801.6-2018)	10 mg/m <sup>3</sup>	委托第三方	委托第三方	手工监测
	二甲苯	DA001	RTO 炉排气筒	1 季度/次	挥发性有机物排放标准 第 6 部分：有机化工行业 (DB37/2801.6-2018)	20 mg/m <sup>3</sup>	委托第三方	委托第三方	手工监测
	二氧化硫	DA001	RTO 炉排气筒	1 月/次	山东省区域大气污染物 综合排放标准 (DB372376-2019)	50 mg/m <sup>3</sup>	委托第三方	第三方检测	手工监测
	氮氧化物	DA001	RTO 炉排气筒	1 月/次	山东省区域性大气污染 物综合排放标准 2019 (DB37/ 2376— 2019)	100 mg/m <sup>3</sup>	委托第三方	第三方检测	手工监测
	颗粒物	DA001	RTO 炉排气筒	1 月/次	山东省区域性大气污染 物综合排放标准 2019 (DB37/ 2376— 2019)	10 mg/m <sup>3</sup>	委托第三方	第三方检测	手工监测
	非甲烷总烃	DA001	RTO 炉排气筒	1 月/次	挥发性有机物排放标准 第 6 部分：有机化工行业 (DB37/2801.6-2018)	50 mg/Nm <sup>3</sup>	气相色谱法	第三方检测	手工监测
	一氧化碳	DA001	RTO 炉排气筒	1 月/次	/(/)	/	委托第三方	第三方检测	手工监

								测
二氧化碳	DA001	RTO 炉排气筒	1 月/次	/(/)	/	委托第三方	第三方检测	手工监测
邻苯二甲酸酐	DA001	RTO 炉排气筒	1 半年/次	挥发性有机物排放标准第 6 部分：有机化工行业 (DB37/2801. 6-2018)	5 mg/m3	委托第三方	第三方检测	手工监测
总 VOCs	DA001	RTO 炉排气筒	1 半年/次	(DB37/2801. 6-2018) (挥发性有机物排放标准第 6 部分：有机化工行业)	50 mg/m3	委托第三方	第三方检测	手工监测
氨	DA001	RTO 炉排气筒	1 半年/次	恶臭污染物排放标准 (GB14554-93)	14 kg/h	委托第三方	第三方检测	手工监测
硫化氢	DA001	RTO 炉排气筒	1 半年/次	恶臭污染物排放标准 (GB14554-93)	0.90 kg/h	委托第三方	第三方检测	手工监测
臭气浓度	DA001	RTO 炉排气筒	1 半年/次	恶臭污染物排放标准 (GB14554-93)	6000 (无量纲)	委托第三方	第三方检测	手工监测
颗粒物	DA002	废水焚烧炉及导热油炉排气筒 (废水焚烧炉)	1 月/次	山东省区域性大气污染物综合排放标准 2019 (DB37/ 2376—2019)	10 mg/m3	委托第三方	委托第三方	手工监测
二氧化硫	DA002	废水焚烧炉及导热油炉排气筒 (废水焚烧炉)	1 月/次	山东省区域性大气污染物综合排放标准 2019 (DB37/ 2376—2019)	50 mg/m3	委托第三方	委托第三方	手工监测
氮氧化物	DA002	废水焚烧炉及导热油炉排气筒 (废水焚烧炉)	1 月/次	山东省区域性大气污染物综合排放标准 2019 (DB37/ 2376—2019)	100 mg/m3	委托第三方	委托第三方	手工监测
非甲烷总烃	DA002	废水焚烧炉及导热油炉排气筒 (废水焚烧炉)	1 月/次	挥发性有机物排放标准第 6 部分：有机化工行业 ((DB37/2801. 6-	50 mg/m3	委托第三方	第三方检测	手工监测

				2018))				
一氧化碳	DA002	废水焚烧炉及导热油炉排气筒 (废水焚烧炉)	1月/次	/(/)	/	委托第三方	第三方检测	手工监测
二氧化碳	DA002	废水焚烧炉及导热油炉排气筒 (废水焚烧炉)	1月/次	/(/)	/	委托第三方	第三方检测	手工监测
邻苯二甲酸酐	DA002	废水焚烧炉及导热油炉排气筒 (废水焚烧炉)	1半年/次	挥发性有机物排放标准第6部分：有机化工行业(DB37/2801.6-2018)	5 mg/m3	委托第三方	第三方检测	手工监测
颗粒物	DA003	乳胶漆排气筒	1季度/次	山东省区域性大气污染物综合排放标准2019(DB37/2376-2019)	10 mg/m3	委托第三方	第三方检测	手工监测
非甲烷总烃	DA004	应急排气筒	1年/次	挥发性有机物排放标准第6部分：有机化工行业(DB37/2801.6-2018表1II时段浓度限值)	50 mg/m3	委托第三方	第三方检测	手工监测
氨	DA004	应急排气筒	1年/次	恶臭污染物排放标准(GB14554-93)	4.9 kg/h	委托第三方	第三方检测	手工监测
硫化氢	DA004	应急排气筒	1年/次	恶臭污染物排放标准(GB14554-93)	0.33 kg/h	委托第三方	第三方检测	手工监测
臭气浓度	DA004	应急排气筒	1年/次	恶臭污染物排放标准(GB14554-93)	2000(无量纲)	委托第三方	第三方检测	手工监测
颗粒物	DA005	废水焚烧炉及导热油炉排气筒 (导热油炉)	1季度/次	山东省区域性大气污染物综合排放标准2019(DB37/2376-2019)	10 mg/m3	委托第三方	第三方检测	手工监测
氮氧化物	DA005	废水焚烧炉及导热油炉排气筒	1季度/次	山东省区域性大气污染物综合排放标准	100 mg/m3	委托第三方	第三方检测	手工监测

			(导热油炉)		2019(DB37/ 2376—2019)				
二氧化硫	DA005	废水焚烧炉及导热油炉排气筒 (导热油炉)	1 季度/次	山东省区域性大气污染物综合排放标准 2019(DB37/ 2376— 2019)	50 mg/m3	委托第三方	第三方检测	手工监测	
<b>污染物排放方式及排放去向</b>	有机废气经过 RTO 炉处理后经过 25 米高排气筒排向大气；含尘废气经除尘器处理后通过 15 米高排气筒排向大气。								
<b>采样和样品保存方法</b>	废气监测质量保证按照国家环保局发布的 (HJ/T 373-2007) 《固定污染源监测 质量保证与质量控制技术规范 (试行)》和 (HJ/T 397-2007) 《固定源废气监测技术规范》的要求与规定进行采样和保存。								
<b>监测质量控制措施</b>	<ol style="list-style-type: none"> <li>1、采样按标准方法采集全程序空白、平行样等，样品运输保存符合标准要求，实验室样品分析采用标准曲线、质控样品分析等。</li> <li>2、技术人员均取得上机上岗合格证；</li> <li>3、仪器设备检定合格有效期内使用，使用前进行校准；</li> <li>4、检测方法现行有效。</li> </ol>								
<b>监测结果公开时限</b>	季度末								
<b>备注</b>									

废水自行监测内容表

监测项目 监测内容		排放口	监测点位	监测频次	执行排放标准	标准限值	监测方法	分析仪器	备注
监测 指标	PH	DW001	巴德士水排放口	1 半年/次	排污许可证	6--9(无量纲)	委托第三方	第三方检测	手工监测
	化学需氧量	DW001	巴德士水排放口	1 半年/次	流域水污染物综合排放标准 第3部分：小清河流域(DB37/3416.3-2018)	50 mg/L	委托第三方	第三方检测	手工监测
	悬浮物	DW001	巴德士水排放口	1 半年/次	流域水污染物综合排放标准 第3部分：小清河流域(DB37/3416.3-2018)	20 mg/L	委托第三方	第三方检测	手工监测
	氨氮	DW001	巴德士水排放口	1 半年/次	排污许可证	5 mg/L	委托第三方	第三方检测	手工监测
	色度	DW001	巴德士水排放口	1 半年/次	流域水污染物综合排放标准 第3部分：小清河流域(DB37/3416.3-2018)	30 倍	委托第三方	第三方检测	手工监测
	总氮	DW001	巴德士水排放口	1 半年/次	排污许可证	15 mg/L	委托第三方	第三方检测	手工监测
	总磷	DW001	巴德士水排放口	1 半年/次	排污许可证	0.5 mg/L	委托第三方	第三方检测	手工监测
	总有机碳	DW001	巴德士水排放口	1 半年/次	合成树脂工业污染物排放标准(GB 31572-2015)	20 mg/L	委托第三方	第三方检测	手工监测
	石油类	DW001	巴德士水排放口	1 半年/次	流域水污染物综合排放标准 第3部分：小清河流域(DB37/3416.3-2018)	4 mg/L	委托第三方	第三方检测	手工监测
	动植物油	DW001	巴德士水排放口	1 半年/次	流域水污染物综合排放标准 第3部分：小清	3 mg/L	委托第三方	电放检测	手工监测



				河流域 (DB37/3416.3-2018)				
五日生化需氧量	DW001	巴德士水排放口	1 半年/次	流域水污染物综合排放标准 第 3 部分：小清河流域 (DB37/3416.3-2018)	10 mg/L	委托第三方	第三方检测	手工监测
苯	DW001	巴德士水排放口	1 年/次	石油化学工业污染物排放标准 (GB 31571-2015)	0.1 mg/L	委托第三方	第三方检测	手工监测
甲苯	DW001	巴德士水排放口	1 年/次	石油化学工业污染物排放标准 (GB 31571-2015)	0.1 mg/L	委托第三方	第三方检测	手工监测
二甲苯	DW001	巴德士水排放口	1 年/次	/(/)	/	委托第三方	第三方检测	手工监测
<b>污染物排放方式及排放去向</b>	公司产生的废水经过公司污水处理站处理后经过园区管网排向济南清净水务有限公司							
<b>采样和样品保存方法</b>	水样的采集、运输、保存、实验室分析和数据计算的全过程均按《固定污染源监测 质量保证与质量控制技术规范（试行）》（HJ/T 373-2007）、《污水监测技术规范》（HJ 91.1-2019）、《水质 样品的保存和管理技术规定》（HJ 493-2009）的要求。							
<b>监测质量控制措施</b>	1、采集平行样，样品运输保存符合标准要求，实验室分析使用标准物质绘制标准曲线、采用空白样试验、平行样测定、明码质控样测定。 2、技术人员均取得上机上岗合格证； 3、仪器设备检定合格有效期内使用，使用前进行校准； 4、检测方法现行有效。							
<b>监测结果公开时限</b>	季度末							

备注	
----	--

无组织自行监测内容表

监测项目 监测内容		监测点位	监测频次	执行排放标准	标准限值	监测方法	分析仪器	备注
监测 指标	颗粒物	厂区东南 1#	1 季度/次	石油化学工业污染物排放标准 (GB 31571-2015)	1.0 mg/m <sup>3</sup>	委托第三方	第三方检测	手工监测
	苯	厂区东南 1#	1 季度/次	挥发性有机物排放标准第 6 部分：有机化工行业 (DB37/2801.6-2018)	0.1 mg/m <sup>3</sup>	委托第三方	第三方检测	手工监测
	甲苯	厂区东南 1#	1 季度/次	挥发性有机物排放标准第 6 部分：有机化工行业 (DB37/2801.6-2018)	0.2 mg/m <sup>3</sup>	委托第三方	第三方检测	手工监测
	二甲苯	厂区东南 1#	1 季度/次	挥发性有机物排放标准第 6 部分：有机化工行业 (DB37/2801.6-2018)	0.2 mg/m <sup>3</sup>	委托第三方	第三方检测	手工监测
	非甲烷总烃	厂区东南 1#	1 季度/次	DB37/2801.6-2018 (挥发性有机物排放标准第 6 部分：有机化工行业)	2.0 mg/m <sup>3</sup>	委托第三方	第三方检测	手工监测
	氨	厂区东南 1#	1 季度/次	恶臭污染物排放标准 (GB14554-93)	1.5 mg/m <sup>3</sup>	委托第三方	第三方检测	手工监测
	硫化氢	厂区东南 1#	1 季度/次	恶臭污染物排放标准 (GB14554-93)	0.06 mg/m <sup>3</sup>	委托第三方	第三方检测	手工监测

臭气浓度	厂区东南 1#	1 季度/次	恶臭污染物排放标准 (GB14554-93)	20(无量纲)	委托第三方	第三方检测	手工监测
颗粒物	厂区西北	1 季度/次	石油化学工业污染物排 放标准(GB 31571- 2015)	1.0 mg/m <sup>3</sup>	委托第三方	第三方检测	手工监测
苯	厂区西北	1 季度/次	挥发性有机物排放标准 第 6 部分：有机化工行 业(DB37/2801.6-2018)	0.1 mg/m <sup>3</sup>	委托第三方	第三方检测	手工监测
甲苯	厂区西北	1 季度/次	挥发性有机物排放标准 第 6 部分：有机化工行 业(DB37/2801.6-2018)	0.2 mg/m <sup>3</sup>	委托第三方	第三方检测	手工监测
二甲苯	厂区西北	1 季度/次	挥发性有机物排放标准 第 6 部分：有机化工行 业(DB37/2801.6-2018)	0.2 mg/m <sup>3</sup>	委托第三方	第三方检测	手工监测
非甲烷总烃	厂区西北	1 季度/次	DB37/2801.6-2018(挥 发性有机物排放标准第 6 部分：有机化工行业)	2.0 mg/m <sup>3</sup>	委托第三方	第三方检测	手工监测
氨	厂区西北	1 季度/次	恶臭污染物排放标准 (GB14554-93)	1.5 mg/m <sup>3</sup>	委托第三方	第三方检测	手工监测
硫化氢	厂区西北	1 季度/次	恶臭污染物排放标准 (GB14554-93)	0.06 mg/m <sup>3</sup>	委托第三方	第三方检测	手工监测
臭气浓度	厂区西北	1 季度/次	恶臭污染物排放标准 (GB14554-93)	20(无量纲)	委托第三方	第三方检测	手工监测
颗粒物	车间东南 2#	1 季度/次	石油化学工业污染物排 放标准(GB 31571- 2015)	1.0 mg/m <sup>3</sup>	委托第三方	第三方检测	手工监测
苯	车间东南 2#	1 季度/次	挥发性有机物排放标准 第 6 部分：有机化工行 业(DB37/2801.6-2018)	0.1 mg/m <sup>3</sup>	委托第三方	第三方检测	手工监测
甲苯	车间东南 2#	1 季度/次	挥发性有机物排放标准 第 6 部分：有机化工行	0.2 mg/m <sup>3</sup>	委托第三方	第三方检测	手工监测

			业(DB37/2801.6-2018)				
二甲苯	车间东南2#	1季度/次	挥发性有机物排放标准第6部分：有机化工行业(DB37/2801.6-2018)	0.2 mg/m <sup>3</sup>	委托第三方	第三方检测	手工监测
非甲烷总烃	车间东南2#	1季度/次	DB37/2801.6-2018(挥发性有机物排放标准第6部分：有机化工行业)	2.0 mg/m <sup>3</sup>	委托第三方	第三方检测	手工监测
氨	车间东南2#	1季度/次	恶臭污染物排放标准(GB14554-93)	1.5 mg/m <sup>3</sup>	委托第三方	第三方检测	手工监测
硫化氢	车间东南2#	1季度/次	恶臭污染物排放标准(GB14554-93)	0.06 mg/m <sup>3</sup>	委托第三方	第三方检测	手工监测
臭气浓度	车间东南2#	1季度/次	恶臭污染物排放标准(GB14554-93)	20(无量纲)	委托第三方	第三方检测	手工监测
颗粒物	厂区东南3#	1季度/次	石油化学工业污染物排放标准(GB 31571-2015)	1.0 mg/m <sup>3</sup>	委托第三方	第三方检测	手工监测
苯	厂区东南3#	1季度/次	挥发性有机物排放标准第6部分：有机化工行业(DB37/2801.6-2018)	0.1 mg/m <sup>3</sup>	委托第三方	第三方检测	手工监测
甲苯	厂区东南3#	1季度/次	挥发性有机物排放标准第6部分：有机化工行业(DB37/2801.6-2018)	0.2 mg/m <sup>3</sup>	委托第三方	第三方检测	手工监测
二甲苯	厂区东南3#	1季度/次	挥发性有机物排放标准第6部分：有机化工行业(DB37/2801.6-2018)	0.2 mg/m <sup>3</sup>	委托第三方	第三方检测	手工监测
非甲烷总烃	厂区东南3#	1季度/次	DB37/2801.6-2018(挥发性有机物排放标准第6部分：有机化工行业)	2.0 mg/m <sup>3</sup>	委托第三方	第三方检测	手工监测
氨	厂区东南3#	1季度/次	恶臭污染物排放标准	1.5 mg/m <sup>3</sup>	委托第三方	第三方检测	手工监测

				(GB14554-93)				
	硫化氢	厂区东南 3#	1 季度/次	恶臭污染物排放标准 (GB14554-93)	0.06 mg/m <sup>3</sup>	委托第三方	第三方检测	手工监测
	臭气浓度	厂区东南 3#	1 季度/次	恶臭污染物排放标准 (GB14554-93)	20(无量纲)	委托第三方	第三方检测	手工监测
<b>污染物排放方式及排放去向</b>		排向大气环境						
<b>采样和样品保存方法</b>		无组织采样和保存按照《大气无组织排放监测技术导则》(HJ/T 55-2000)等相关技术规范						
<b>监测质量控制措施</b>		1、采样按标准方法采集全程序空白、平行样等，实验室样品分析采用标准曲线、质控样品分析。 2、技术人员均取得上机上岗合格证； 3、仪器设备检定合格有效期内使用，使用前进行校准； 4、检测方法现行有效						
<b>监测结果公开时限</b>		年末						
<b>备注</b>								

厂界噪声自行监测内容表

监测项目 监测内容		监测点位	监测频次	执行排放标准	标准限值	监测方法	分析仪器	备注
监测	工业企业厂界 环境噪声(夜间)	东厂界	1 季度/次	工业企业厂界环境噪声 排放标准(GB 12348-	55 dB	委托第三方	第三方检测	手工监测

指 标				2008)				
	工业企业厂界环境噪声(昼间)	东厂界	1 季度/次	工业企业厂界环境噪声排放标准(GB 12348-2008)	65 dB	委托第三方	第三方检测	手工监测
	工业企业厂界环境噪声(夜间)	南厂界	1 季度/次	工业企业厂界环境噪声排放标准(GB 12348-2008)	55 dB	委托第三方	第三方检测	手工监测
	工业企业厂界环境噪声(昼间)	南厂界	1 季度/次	工业企业厂界环境噪声排放标准(GB 12348-2008)	65 dB	委托第三方	第三方检测	手工监测
	工业企业厂界环境噪声(夜间)	西厂界	1 季度/次	工业企业厂界环境噪声排放标准(GB 12348-2008)	55 dB	委托第三方	第三方检测	手工监测
	工业企业厂界环境噪声(昼间)	西厂界	1 季度/次	工业企业厂界环境噪声排放标准(GB 12348-2008)	65 dB	委托第三方	第三方检测	手工监测
	工业企业厂界环境噪声(夜间)	北厂界	1 季度/次	工业企业厂界环境噪声排放标准(GB 12348-2008)	55 dB	委托第三方	第三方检测	手工监测
	工业企业厂界环境噪声(昼间)	北厂界	1 季度/次	工业企业厂界环境噪声排放标准(GB 12348-2008)	65 dB	委托第三方	第三方检测	手工监测
<b>污染物排放方式及排放去向</b>	环境							
<b>采样和样品保存方法</b>	按照《工业企业厂界环境噪声排放标准》(GB12348-2008)检测							
<b>监测质量控制措施</b>	多功能噪声计经过计量部门检定合格,并在有效期内。仪器测量前后要进行自校,测量前后仪器的灵敏度相差不大于±0.5dB(A)。							

<b>监测结果 公开时限</b>	季度末
<b>备注</b>	

### 三、附件

图 1 监测点位示意图

企业可根据具体情况自行确定比例，标明工厂方位，四邻，标明办公区域、主要生产车间（场所）及主要设备的位置，标明各种污染治理设施的位置，标明排放口及其监测点位的编号及其名称。

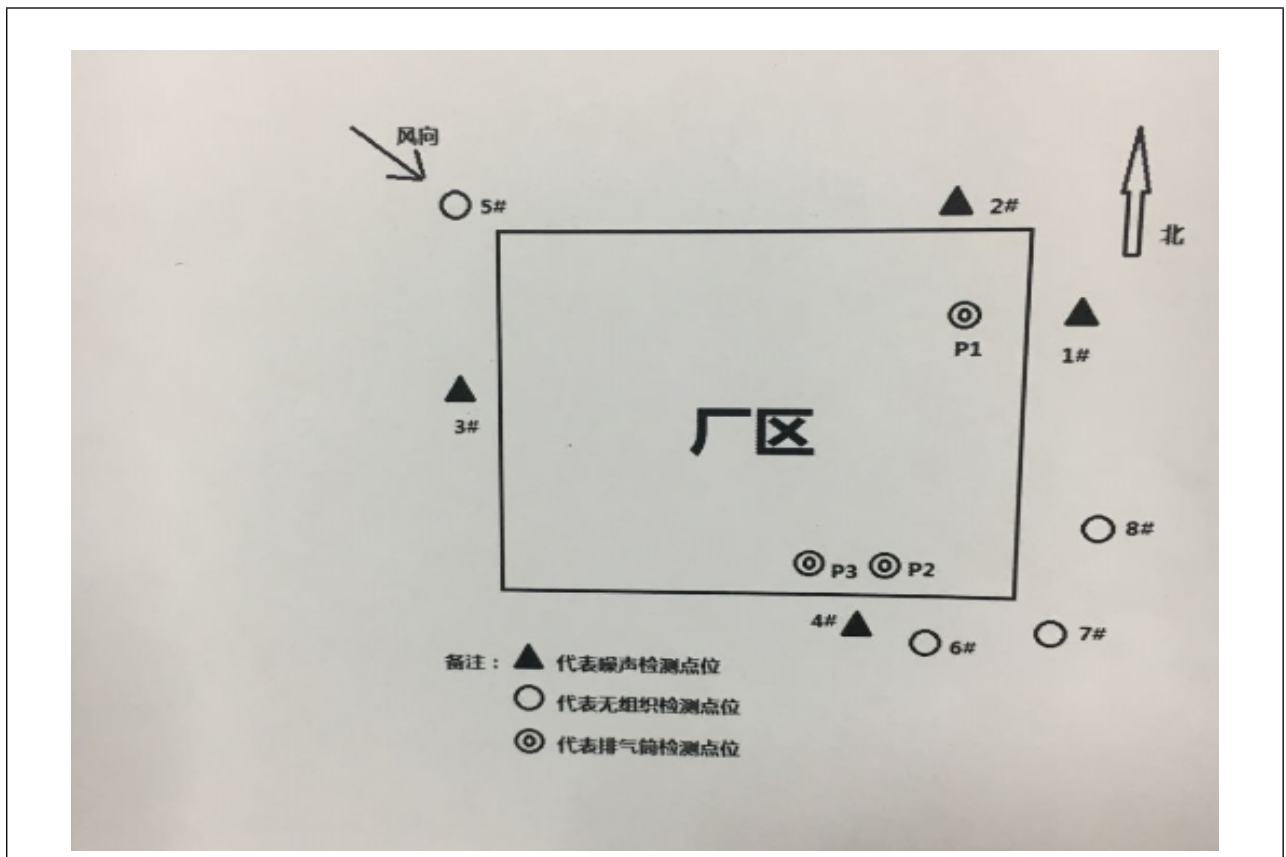


图 2 单位平面图

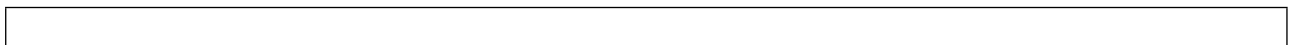




图3 生产厂区总平面布置图

(应包括主要工序、工房、设备位置关系, 注明厂区雨水、污水收集和运输走向等内容)

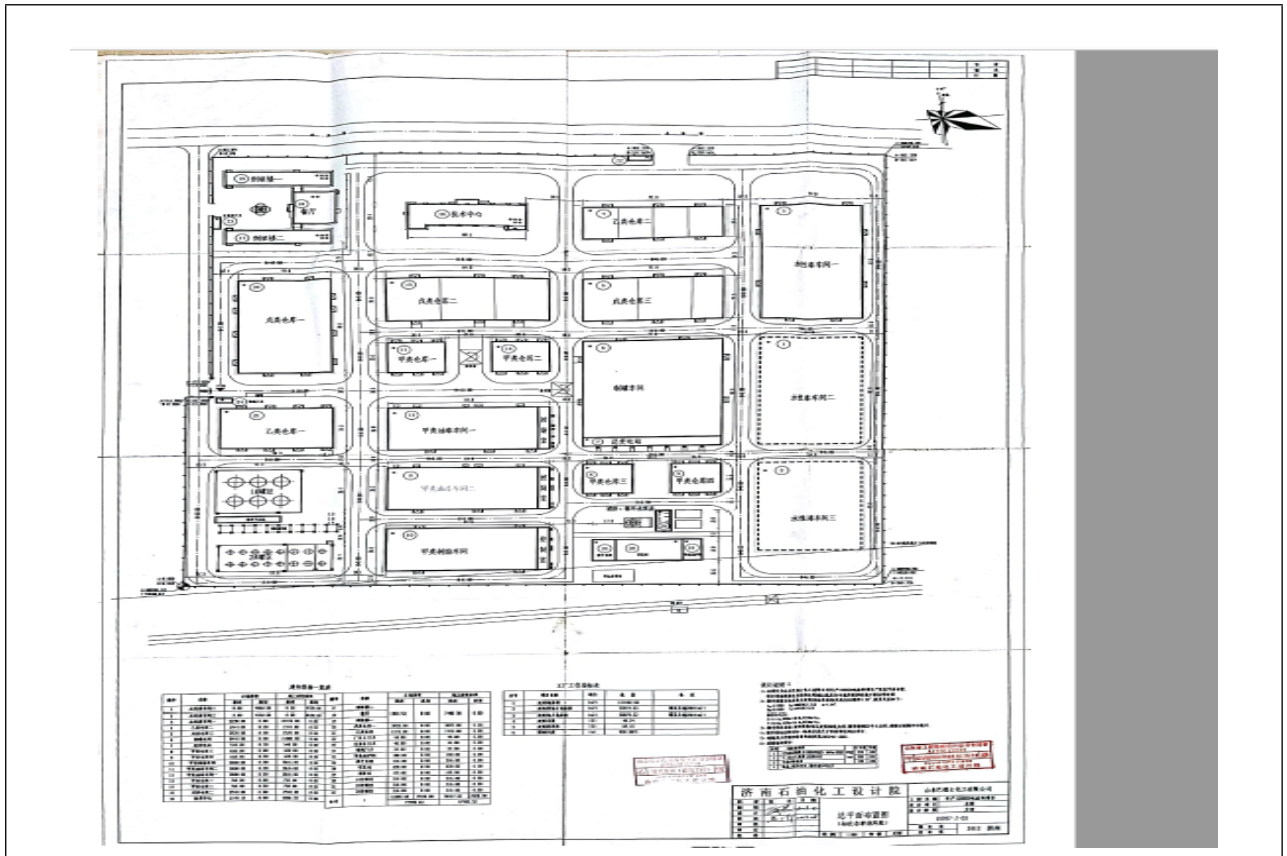


图4 生产工艺流程图

(应包括主要生产设施(设备)、主要原燃料的流向、生产工艺流程等内容)

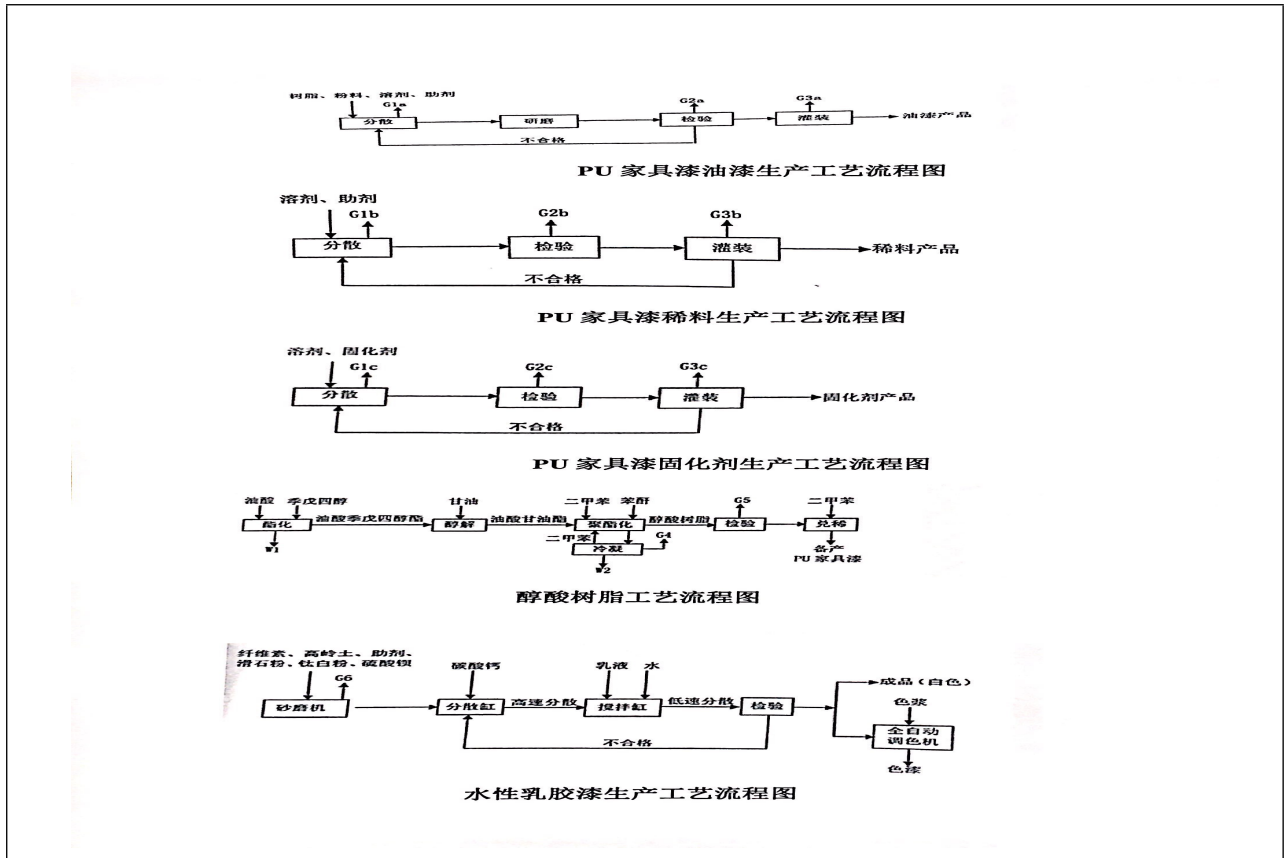


图 5 排污许可

图 6 环评批复文件